



Especificaciones técnicas	SL 500 SL 500 B	SL 620 SL 620 B	SL 700 SL 700 B	Technical Specifications
Iluminación (medidos a 1 m)	80.000 lux	120.000 lux	140.000 lux	Illumination (measured at 1 m)
Temperatura del color	4.250 +/- 500 K	4.250 +/- 500 K	4.250 +/- 500 K	Colour temperature
Lámpara	110 W	150 W	150 W	
Diámetro del campo	> 120 mm	150 - 300 mm	150 - 300 mm	Field diameter
Diámetro de la cúpula	500 mm	620 mm	700 mm	Satellite diameter
Profundidad de campo	> 700 mm	> 700 mm	> 700 mm	Field deep
CRI	94 (Ra)	94 (Ra)	96 (Ra)	
Regulación en altura	2.015 - 1.135 mm	2.015 - 1.135 mm	2.015 - 1.135 mm	Height regulation
Ajustes de la cúpula (a cada lado)	+/- 180°	+/- 180°	+/- 180°	Satellite adjustments (each side)
Elevación de la temperatura en el área de trabajo (IR)	< 10° C	< 10° C	< 10° C	Increasing of the temperat. in surgery area IR filter
Elevación de la temperatura en la cabeza del paciente	< 2° C	< 2° C	< 2° C	Increasing of the temperat. at the patient head
Voltaje en la cúpula	24 V	24 V	24 V	Voltage at the lamp
Potencia	200 W	400 W	600 W	Power
Alimentación alternativa	220 - 110 V 50 - 60 Hz	220 - 110 V 50 - 60 Hz	220 - 110 V 50 - 60 Hz	Power supply alternative
Peso de la cúpula	10 Kgs	12 Kgs	14 Kgs	Weight of the satellite
Peso del brazo + soporte	80 Kgs	90 Kgs	120 Kgs	Weight of the satellite and stand
Dimensiones del embalaje	1.080 x 810 x 810 mm	1.080 x 810 x 810 mm	1.080 x 860 x 840 mm	Packing box dimensions

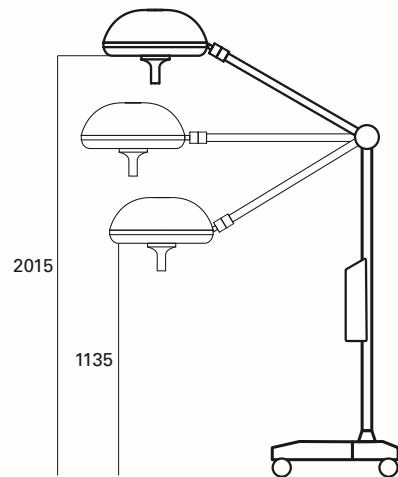
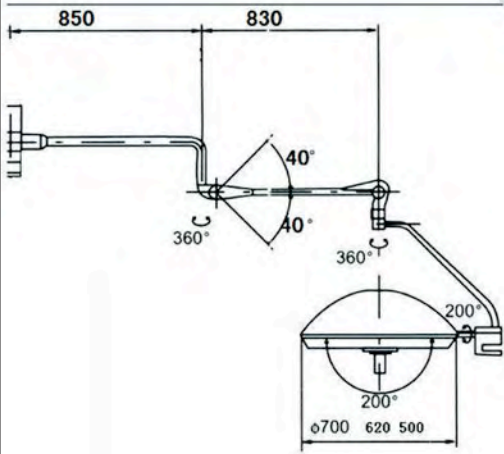
Accesorios opcionales:

- Sistema de alimentación soportado con baterías de 24V, incorpora cargador, de más de 120 ó 180 minutos de trabajo continuado, potencia luminica media, con indicador de carga y alimentador.
- Fijaciones a pared, modelosWL.

Optional accessories:

- Incorporates internal battery system for continuous working during 120 or 180 minutes with battery load indication and charger.





Todas las medidas (mm).
All dimensions (mm).



**SL 620 B
con batería**

Opcional:

Los modelos tipo B, incorporan batería.

Optional:

The type B models, including battery.



SL 620 B

Características SL 500 • SL 500 B • SL 620 • SL 620 B • SL 700 • SL 700 B

- Los modelos SL diroica son lámparas quirúrgicas de luz halógena, con pie y base, estructura sobre 4 ruedas, 2 de ellas con freno.
- Dotadas de estructura diroica reflectiva integral y diseñadas con el fin de proporcionar un campo de iluminación homogéneo.
- El satélite de iluminación está compuesto por cúpula hermética y sistema soporte con brazo basculante compensado.
- Estructura en acero recubierta de Epoxy, muy fácil de limpiar y esterilizar.
- Sistema de cúpula aerodinámica, permite un flujo perfecto del aire en el campo operatorio, evitando turbulencias. Índice mejor a 58.
- Un mecanismo de conmutación reemplaza automáticamente con rapidez las lámparas en caso de que éstas se fundan durante una operación, cambio automático en < 3 seg. con indicación de fallo en el panel de control.
- Las lámparas de recambio garantizan una iluminación de alta calidad que permite finalizar la operación sin interrupciones.
- Lámpara halógena en el satélite; permite trabajar ininterrumpidamente como mínimo durante 1000 horas.
- La cúpula incluye un filtro de calor con una eficiencia > 99%.
- Incorpora un sistema de protección de las lámparas durante el encendido y el apagado, lo cual permite prolongar su vida útil y optimizar su funcionamiento.
- Regulador de intensidad con teclado táctil, indicación de intensidad mediante LED y sistema de memoria para posición prefijada.
- Giro del conjunto de la cúpula de 6 movimientos, de 360° del conjunto, con regulación de altura en 45° en el satélite de aprox. 100 cm. Giro con regulación en x / y de 180° en cada sentido.
- Campo de iluminación óptimo y homogéneo con cilindro de luz de aproximadamente 700 mm de profundidad, muy importante para intervenciones interiores.
- Mango extraíble y esterilizable >134° en la cúpula.
- Temperatura óptima a nivel de paciente y personal sanitario.
- Los sistemas eléctricos cumplen las normas IEC.

Accesorios incluidos: • 2 bombillas de repuesto de 24V • 1 mango extraíble y esterilizable

Specifications SL 500 • SL 500 B • SL 620 • SL 620 B • SL 700 • SL 700 B

- Roll stand swinging lamps with halogen light, models SL. Stand on base with 4 wheels, 2 with brackets.
- Non shadow reflector type, which incorporates multidirectional reflecting mirrors. This allow to illuminate independent areas equally and does not generate shadow by the surgeon or assistant hands.
- Single satellite system, with hermetic technique, reduces the contamination caused by dust in the surgery room.
- Structure made of Epoxy coated steel which easy to clen and sterilize.
- Single aerodynamic couple system, allows a perfect airflow and avoid turbulences in the operation field. Laminar flow index better then 58.
- Incorporates automatic bulb change system; allows a quick lamp change in case of failure of the main bulb, estimate time change < 0,3 sec, with panel light indication to control of the fail.
- The spare bulb allows to continue the intervention without any interruption.
- Double halogen bulb system, in the satellite, which allows uninterrupted work over 1000 hours.
- Satellite incorporates a heating filter of 99% efficiency.
- Incorporates a lamp protection system during start and switch off, in order to protect the life of the bulbs and optimize the system the work of the system.
- Continuous intensity regulation over touch panel, with LED intensity indication and memory system for prefix applications.
- Satellite position with 6 different movements, in 360° of all the assembling, 45° height regulation adjustment of the satellite in 100 cm. Turn in the axis X/Y 180°, each side.
- Optimum illumination field, which produces on equal a homogeny field light , with a light cylinder of aprox. 700 mm of depth, very important for deep interventions.
- Detachable and sterilizable handle at >134° C in the satellite.
- Optimum temperature at the surgery and sanitary personal field.
- All of the electrical system is manufactured according the IEC rules.

Included accessories: • 2 spare lamps 24V • 1 spare detachable and sterilizable handle
lomisa@lomisa.com www.lomisa.es