



**tecnomed**



**CL 700 / CL 500**

## Lámpara Cielítica halógena

### Modelo: CL- 700/ CL 500

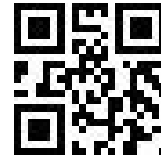


## Características Técnicas para modelos

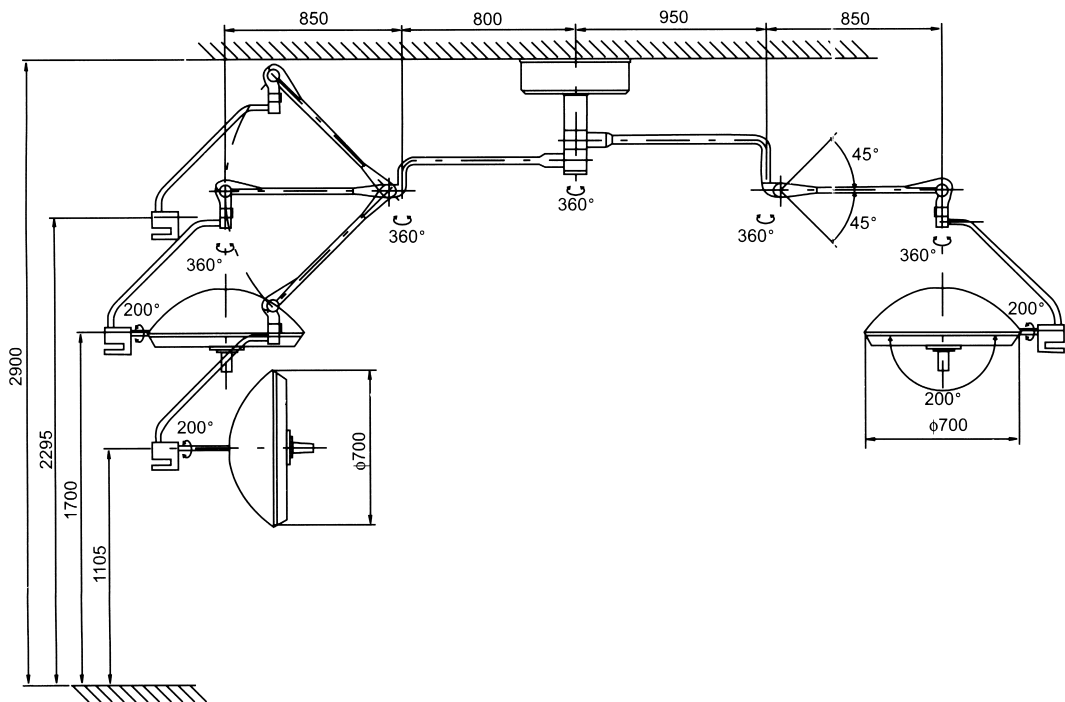
- Los modelos CL halógenas de luz fría, son lámparas quirúrgicas de techo, con estructura fija suspendida con brazos basculantes.
- Temperatura óptima en el campo de cirugía, tanto para el paciente como para el personal sanitario.
- Sistema multi-espejo libre de sombras, incorpora el sistema de reflectores multidireccionales dicróicos; permiten iluminar áreas independientes e igualar el campo, así como evitar sombras generadas por las manos de los cirujanos o el personal auxiliar.
- Sistema de satélites dobles, con técnica de cierre hermético que reduce la contaminación causada por el polvo en el quirófano.
- Estructura en acero recubierta de Epoxi, muy fácil de limpiar y esterilizar.
- El sistema de cúpula doble, permite una corriente de aire aerodinámica perfecta, evita turbulencias en el campo de operatorio. Índice de flujo laminar mejor que 58.
- Un mecanismo de conmutación automático permite reemplazar con rapidez la bombilla en cada uno de los satélites de las lámparas, en caso de que éstas se fundan durante una operación, el tiempo estimado del cambio < 0,3 sec. La unidad de recambio garantiza una iluminación de alta calidad que permite continuar con la intervención sin interrupciones.
- La unidad de recambio garantiza una iluminación de alta calidad que permite continuar con la intervención sin interrupciones
- El satélite con baja emisión de calor, incorpora un filtro IR, el cual aminora la radiación de calor con una eficiencia del 93%.
- Sistema de doble bombilla halógena de 150 W en la cúpula, permite más de 4000 horas de trabajo continuo.
- Regulación en continuo de la intensidad lumínica, mediante una pantalla táctil, situada en el lateral del satélite con indicación LED de la intensidad lumínica y memorias prefijadas del sistema con indicación luminosa de fallos en la bombilla.
- Regulación en 45" de la cúpula en altura. Giro en el eje X/Y 180" a cada costado.
- Regulación en altura del satélite: 480 mm (1760 -1280 mm), otras alturas bajo demanda.
- Regulación óptima y homogénea del diámetro de campo (según modelo), con un cilindro de luz mayor a 700 mm de profundidad, muy importante para intervenciones profundas.
- Mango de ajuste desmontable para esterilizar a >134°C, en cada satélite.
- El sistema eléctrico está diseñado y construido según las normas IEC.

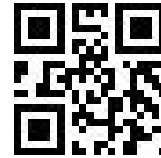
### Accesorios incorporados:

1. Mango de recambio
2. Lámparas de recambio 150 W



Vista para la regulación en altura de la lámpara:





<i>ESPECIFICACIONES TÉCNICAS</i>		
<i>CL 700 CL 500</i>	<i>Iluminación</i>	140.000 -80.000 lux medido a 1 m.
	<i>Ajuste de cúpulas</i>	+/- 180° a cada lado
	<i>Color de temperatura</i>	4.250 +/- 500K
	<i>Diámetro del campo</i>	150-300 mm / >120 mm
	<i>Lámpara</i>	150 W
	<i>Diámetro de la cúpula</i>	700 mm / 500 mm
	<i>Campo profundo</i>	> 700 mm
	<i>Capacidad de iluminación</i>	< 3.6 mW/m <sup>2</sup> *lux
	<i>CRI</i>	96 (Ra)
	<i>Rango libre de sombras %</i>	94
	<i>Incremento de temperatura de filtro IR área de cirugía</i>	< 8°C
	<i>Incremento de temperatura en el paciente</i>	<2°C
	<i>Alimentación alternativa</i>	220-110V/50-60Hz
	<i>Potencia</i>	800W
	<i>Voltaje de la lámpara</i>	24 V/ 24V
	<i>Peso de la cúpula</i>	14 kg /10 Kg
<i>Peso total</i>	136 kg	
<i>Tamaño del embalaje:</i>	1080 x 860 x 750 mm	