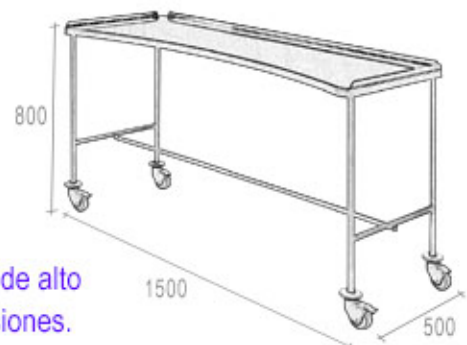


H-24
H-24

hidemar

**MESAS PARA INSTRUMENTAL
FORMA RIÑÓN**



Forma de riñón.

Plano de trabajo con reborde anticaidas lateral y trasero de 25 mm de alto sin aristas cortantes; esquinas redondeadas para evitar cortes y lesiones.

Fácil limpieza y manejo.

Ruedas giratorias de \varnothing 80 mm, con parachoques; dos con freno.

Fabricación totalmente en acero inoxidable, calidad 18/10.

H - 24

CODIGO
24000

ACABADO
INOX