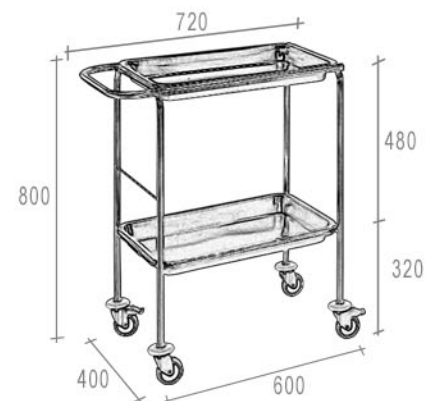


**CARRO DE EQUIPO**

Dos bandejas desmontables de 600 x 400 x 60 mm.,  
estampadas y troqueladas en frío, sin aristas cortantes,  
con reborde perimetral antivuelco.

Empujador para facilitar su desplazamiento.

Ruedas giratorias de  $\varnothing 80$  mm, con parachoques; dos con freno.

Fabricación en acero inoxidable, calidad 18/10 (AISI 304).

**H - 17000**

CODIGO	ACABADO
17000	INOX