



LAVA-OJOS Y DUCHAS DE EMERGENCIA

LAVAOJOS

MONTAJE A SUELO



S19214EWZ
Acabado poliamida amarillo

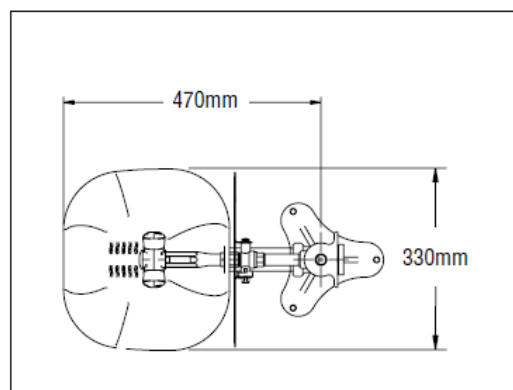
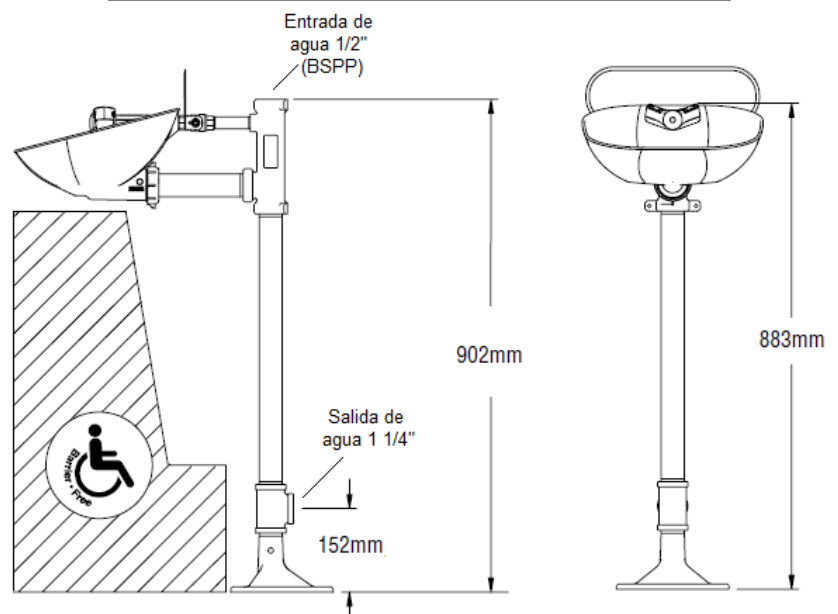
DATA SHEETS

Descripción general

- Lavaojos con sistema de lavado de ojos HALO™, para montar al suelo con pedestal. Fabricado en EE.UU por Bradley®, Corp.
- Apto para industrias, talleres o emplazamientos donde el personal esté sujeto al riesgo de daños oculares o físicos por acción del fuego, ácidos, reactivos, productos petrolíferos, materiales radioactivos o cualquier otro elemento contaminante.
- Ofrece un lavado de alto rendimiento que proporciona un alivio rápido para los ojos de una persona que han sido lesionados por productos químicos o partículas extrañas.
- Las tuberías de entrada y de salida de agua están completamente separadas para evitar la contaminación del agua que va a los ojos.
- Se activa mediante la pulsación manual de una placa pulsadora ergonómica y de fácil acceso.
- Incluye de serie un letrero universal de emergencia y una etiqueta de control de inspección.
- Diseñado para no ser un obstáculo y ser totalmente accesible para personas con discapacidades físicas. Cumple con la normativa Americana ADA.
- Cumple con la normativa Europea "Duchas de seguridad. Parte 2: Lavaojos conectados a la red de agua" EN 15154-2.
- Cumple con la normativa Americana ANSI Z358.1 ("American National Standard for Emergency Eyewash and Shower Equipment").

Especificaciones técnicas:

Dimensiones lavaojos	470x330x265 mm
Altura del pedestal	902 mm
Presión entrada agua	2-6 bares
Entrada de agua	½" BSPP
Ø Salida de agua	1 ¼"



Dim. ± 3%
DOMICILIO FISCAL: C/ Punta Umbria, 26 - 28939 Arroyomolinos (MADRID)



LAVA-OJOS Y DUCHAS DE EMERGENCIA

LAVAOJOS

MONTAJE A SUELO

Componentes y materiales:

- **S19214EWZ:** lavajos estándar muy fácil de instalar en cualquier ambiente y que gracias a su diseño compacto ahorra espacio. Se activa mediante una palanca de accionamiento ergonómica, altamente visible y accesible desde diversos ángulos. Provisto de un filtro integral, reduce las impurezas sólidas contenidas en el agua y evita atascos.
- **Tuberías**
De acero galvanizado con recubrimiento amarillo Bradley de alta visibilidad y auto-extinguible, resistente a la intemperie, a la niebla salina y al agua de mar. La tubería de entrada de agua es de ½" rosca BSPP y la tubería de salida de agua es de 1 ¼".
- **Válvula de bola**
De ½" de latón cromado, se abre cuando se empuja la palanca de accionamiento, dejando pasar el agua hacia las boquillas rociadoras.
- **Lavajos**
El sistema lavajos Halo™ ofrece un lavado de ojos de alto rendimiento que proporciona un alivio muy rápido a los ojos dañados por cualquier agente químico o partícula sólida. El lavajos incluye un control integral de flujo de agua a 19 L/minuto que proporciona una velocidad de lavado de los ojos totalmente segura y efectiva. Proporciona un flujo de agua estable y seguro a presiones de entrada de agua entre 2 y 6 bares.
- **Cubeta**
La cubeta que recoge el agua está fabricada en plástico resistente a los impactos de color amarillo.
- **Cubierta para polvo**
Fabricada en plástico transparente amarillo, resistente a los impactos, protege del polvo y de los objetos extraños a la cubeta y al sistema lavajos.
- **Palanca de accionamiento del lavajos**
De acero inoxidable AISI 304.
- **Soporte para la pared**
Soporte resistente de aluminio fundido y protegido con recubrimiento amarillo BradTect de seguridad, de alta visibilidad y auto-extinguible, resistente a la intemperie, a la niebla salina y al agua de mar. Dispone de tres agujeros para el montaje del soporte en la pared (tornillería de montaje no incluido).
- **Salida de agua**
Tubo de 195mm de largo y de diámetro 1 ¼", se suministra de serie con el lavajos.

MONTAJE

ALTURA INSTALACION RECOMENDADA

Parte superior de la cubeta a 883 mm sobre el nivel del suelo (ver esquema de la página anterior).