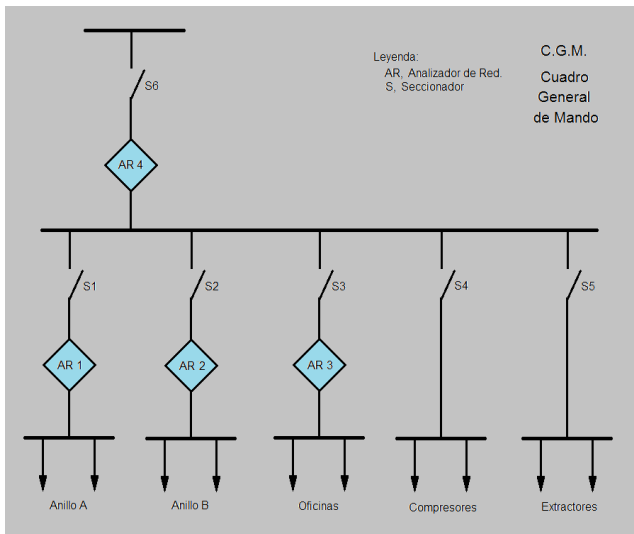


Puntos de medida SCEE. Conexionado.

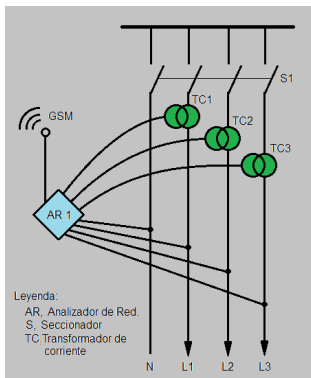


Ejemplo de esquema eléctrico multifilar con 4 Analizadores de Red AR instalados.

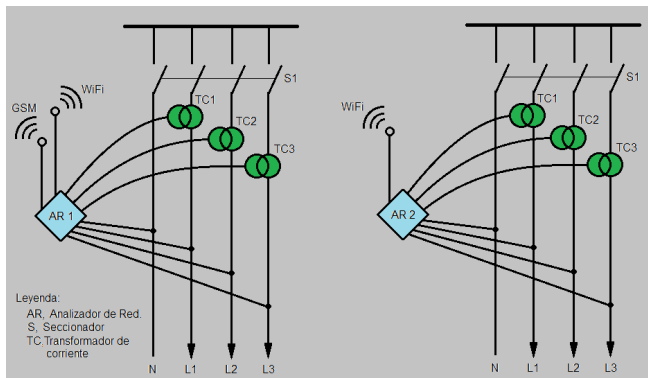
Cada AR analiza el uso de la electricidad de los receptores conectados despues del seccionador correspondiente.

Funcionamiento del esquema de ejemplo:

- AR 1, analiza el Anillo A.
- AR 2, analiza el Anillo B.
- AR 3, analiza las oficinas.
- AR 4, analiza el total de la instalación.

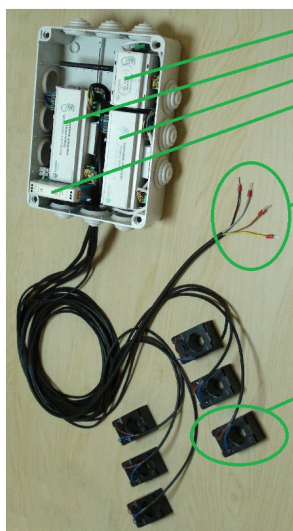


Esquema unifilar de conexión de un único AR con conectividad GSM-GPRS.



Ejemplo de esquema unifilar para más de un AR compartiendo la conexión a Internet por GSM-GPRS mediante la Intranet WiFi SCEE.

Muestra de 2 puntos de medida SCEE que comparten la caja, la fuente de alimentación y la pasarela GSM-GPRS. La medición de voltaje es la misma en los dos Ars.



Pasarela GSM-GPRS.
AR 1.
AR 2.
Fuente de alimentación.

Conexión para medir voltaje y alimentación de los puntos de medida SCEE.

CT, transformador de corriente para medir el consumo de cada línea:

- Tipo pinza hasta 250 A.
- Cerrado a partir de 250 A.

Si el Cuadro General tiene CTs con secundarios de 5 A estos pueden conectarse en serie a los ARs en lugar de los mostrados.

Punto de medida SCEE doble con pasarela GSM-GPRS instalado.

En la imagen se muestra sin poner su tapa y con la puerta del Cuadro General abierta.

